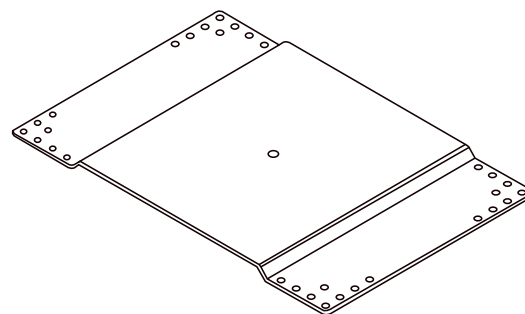


Placa Base Cuadrada 400 Scope Multi®



La Placa Base Cuadrada 400 para paneles metálicos perfilados o de junta alzada, ha sido diseñada para instalarse y fijarse a la superficie, de esta forma se protege la integridad del techo. La Placa Base Cuadrada 400 se fija con abrazaderas a juntas alzadas o con remaches a paneles metálicos perfilados.

Especificaciones Técnicas

Peso:	3.75 kg
Resistencia a la Rotura:	25.0 kN
Método de Fijación:	12 remaches ciegos / Abrazadera S5
Dimensiones de la placa:	Ancho: 353 mm Longitud: 420 mm Altura: 15,4 mm
Dimensiones del Remache Ciego:	Límite: \varnothing 19 mm Diámetro: 7,5 mm Longitud: 32 mm

Materiales

Placa Base:	Acero Galvanizado 3 mm
--------------------	------------------------

