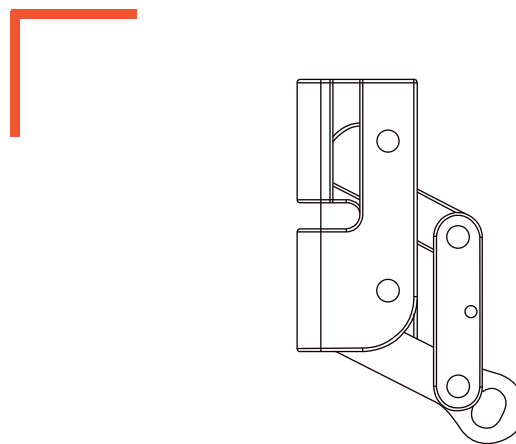


Carro Vertical Scope Multi®



El Carro Vertical es un elemento de conexión que ofrece deslizamiento seguro durante el ascenso / descenso a través de la Línea de Vida Vertical. El carro es removible por medio de un giro de cuarto de vuelta y junto con el mosquetón se previene la desconexión del cable y se garantiza un comportamiento óptimo.

Especificaciones Técnicas

Peso:	0,48 kg
Resistencia a la Rotura:	> 15,0 kN
Dimensiones:	Ancho: 74 mm Altura: 16 mm Profundidad: 137 mm
Marcado:	Número de serie
Embalaje:	Bolsa de una unidad

Materiales

Carro:	Acero Inox. 304
Tratamiento de la Superficie:	Electropulido
Color:	Cromo

